

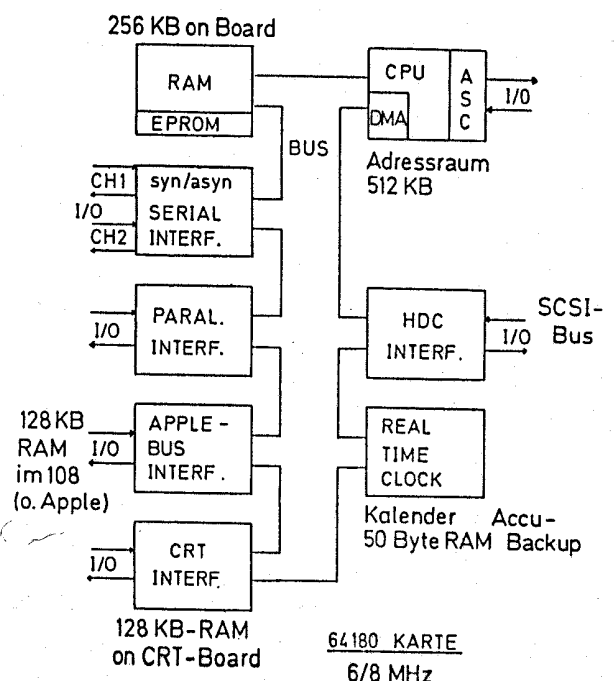
EUMEL auf Apple II / II + und Kompatiblen (BASIS 108)

Um das Betriebssystem EUMEL auf Apple II / II + und Kompatiblen (BASIS 108) zu portieren, muÙten zuerst die Hardwarevoraussetzungen geschaffen werden. Folgende Anforderungen wurden an die Entwicklung einer Appleslotkarte gestellt:

- * zustzliche 256 Kilobyte RAM
- * extremschneller Microprozessor (6/8 MHz)
(Hitachi 64180, Z 80 kompatibel)
- * SASI Schnittstelle zum Betreiben einer Harddisk, mit der Mglichkeit DMA durchzufhren
- * zwei serielle Schnittstellen (TerminalanschluÙ)
- * Accugepufferte Uhr mit Kalender
- * parallele Schnittstelle

Diese Anforderungen sind auf der ruc 64180 - Karte realisiert worden, mit dem vorlufigen Ziel den Apple II / BASIS 108 auf eine Dreiplatz - EUMEL Anlage zu erweitern. Durch diese Slotkarte und die Implementation des EUMEL - Betriebssystems steht dem Apple II / BASIS 108 - Besitzer eine interessante Erweiterung seines Computersystems zur Verfgung.

Weitere Perspektiven bietet der Einsatz einer Dreiplatzkonfiguration als kleine kaufmnnische Lsung (Lager-, Buchhaltung, Textverarbeitung auf getrennten Arbeitspltzen), oder im Schul- und Ausbildungsbereich (Schulverwaltung, Informatikunterricht).



Blockdiagramm 64180-Karte: